

氟塑料合金泵阀耐腐蚀性能参数表

| 介 质 | 浓度 ≤% | 温 度 | | 介 质 | 浓度 ≤% | 温 度 | |
|--|-------|------|------|--|-------|------|------|
| | | ≤25℃ | ≤95℃ | | | ≤25℃ | ≤95℃ |
| 硫酸 H ₂ SO ₄ | | ✓ | ✓ | 氢氧化钾 KOH | 50 | ✓ | ✓ |
| 硝酸 HNO ₃ | | ✓ | ✓ | 氢氧化铵 NH ₄ OH | | ✓ | ✓ |
| 盐酸 HCl | | ✓ | ✓ | 氢氧化钡 Ba(OH) ₂ | 50 | ✓ | ✓ |
| 磷酸 H ₃ PO ₄ | | ✓ | ✓ | 氢氧化镁 Mg(OH) ₂ | | ✓ | ✓ |
| 氢氟酸* HF | | ✓ | ✓ | 氢氧化铝 Al(OH) ₃ | | ✓ | ✓ |
| 氢溴酸 HBr | | ✓ | ✓ | 氢氧化锂 LiOH | | ✓ | ✓ |
| 氢碘酸 HI | | ✓ | ✓ | 氯 水 Cl ₂ -H ₂ O | | ✓ | ✓ |
| 氢氰酸 HCN | | ✓ | ✓ | 溴 水 Br ₂ | | ✓ | ✓ |
| 亚硫酸 H ₂ SO ₃ | | ✓ | ✓ | 碘 溶液 I ₂ | | ✓ | ✓ |
| 亚硝酸 HNO ₂ | | ✓ | ✓ | 氨(无水) NH ₃ | | ✓ | ✓ |
| 次氯酸* HClO | | ✓ | ✓ | 甲 醇 CH ₃ OH | | ✓ | ✓ |
| 高氯酸* HClO ₄ | | ✓ | ✓ | 乙 醇 CH ₃ CH ₂ OH | | ✓ | ✓ |
| 铬 酸 H ₂ CrO ₄ | 80 | ✓ | ✓ | 丁 醇 C ₄ H ₉ OH | | ✓ | ✓ |
| 王 水* | | ✓ | ✓ | 甲 醛 HCHO | | ✓ | ✓ |
| 醋 酸* CH ₃ COOH | | ✓ | ✓ | 乙 醛 CH ₃ CHO | | ✓ | ✓ |
| 甲 酸 HCOOH | | ✓ | ✓ | 二氯乙醚 C ₂ H ₄ Cl ₂ | | ✓ | ✓ |
| 丁 酸 C ₄ H ₈ O ₂ | | ✓ | ✓ | 苯 胺 C ₆ H ₅ N | | ✓ | ✓ |
| 戊 酸 C ₅ H ₁₀ O ₂ | | ✓ | ✓ | 一氯甲烷 CH ₃ Cl | | ✓ | ✓ |
| 油 酸 C ₁₈ H ₃₄ O ₂ | | ✓ | ✓ | 二氯甲烷 CH ₂ Cl ₂ | | ✓ | ✓ |
| 苯 甲 酸 C ₆ H ₅ COOH | | ✓ | ✓ | 二氯乙烷 C ₂ H ₄ Cl ₂ | | ✓ | ✓ |
| 氢氧化钠 NaOH | 50 | ✓ | ✓ | 四氯乙烷 C ₂ H ₂ Cl ₄ | | ✓ | ✓ |

✓ 表示耐腐蚀性好； × 表示有腐蚀现象； * 表示部分零件要选择材料； 未注符号表示任意浓度均可。

使用说明书

UHB-ZK系列耐腐耐磨砂浆泵



瑞西特（上海）泵阀制造有限公司
Richter (Shanghai) Pump Valve Manufacturing Co., LTD.

上海办事处: 上海市浦东新区张江高科技园区科苑路151号华强大厦3楼A-80室

厂 址: 上海市奉贤区大叶公路与沿钱公路交汇处金汇经济工业区

服务电话: 021-80270567

021-61014526

邮 箱: richter_pump@163.com

邮 编: 201400

网 址: www.rxtbf.com / www.rxtbf.cn

版权所有 翻版必究

本资料仅作参考, 内容如有变动, 恕不另行通知。

瑞西特（上海）泵阀制造有限公司
Richter (Shanghai) Pump Valve Manufacturing Co., LTD.

★ 研发检测现场



★ 泵的型号与性能参数



★ 安装现场



目 录

安全部分

安全部分

| | |
|---------------|---|
| 一、安全警告事项..... | 1 |
| 二、安全注意事项..... | 1 |

产品介绍

| | |
|-------------------|---|
| 一、用途及特点..... | 2 |
| 二、包装与检查..... | 2 |
| 三、型号意义..... | 2 |
| 四、型号及参数..... | 2 |
| 五、使用范围..... | 3 |
| 六、结构与主要零部件名称..... | 4 |
| 七、安装尺寸..... | 4 |

安装部分

| | |
|-------------|---|
| 一、安装要点..... | 7 |
| 二、管道..... | 7 |

使用及维护部分

| | |
|-----------------|----|
| 一、使用前的注意事项..... | 8 |
| 二、启动和运行..... | 8 |
| 三、维修和保养..... | 9 |
| 四、拆卸和组装..... | 9 |
| 五、服务承诺..... | 9 |
| 六、常见故障与排除..... | 10 |

安全须知

在使用泵之前要仔细阅读本“安全须知”。以免发生意外和避免其他财产的损坏或损失。

要遵守“安全部分”中的说明。本使用说明书是非常重要的，可使泵的操作者或其他人避免受到伤害或减少财产损失。

一、安全警告事项

- (1) 在维修等工作之前，要切断电源！当有人在维护泵时，要注意防止其他操作人员因失误而打开电源。在噪音大或者光线差的环境，在电源开关旁应放置醒目的标志，以告知其他人员。在维护期间，电源开关被错误的打开将导致严重的事故，甚至人员伤亡。每一个相关人员都要小心。
- (2) 更换管道系统或对泵进行拆卸或组装时要戴上保护工具，如安全护目镜、防护手套、防护衣等。
- (3) 起吊泵时，应用链或带穿过吊环和电机，使得泵和电机保持水平。被吊起的泵下面严禁站人。
- (4) 泵输送下面所列的危险液体时，必须对泵进行日常定时检查及管理，以免液体泄漏。一旦泄漏，该危险液体（或挥发成气体）将会导致爆炸、火灾或人员伤亡。

a: 易燃易爆液体

b: 腐蚀性或有毒液体

c: 对人体有害的液体

二、安全注意事项

- (1) 禁止空运转：空运转会使油封结构泵的油封密封件摩擦损坏；机械密封结构泵的机械密封干摩擦损坏，从而造成泵损坏。（进出口阀门关闭状态下运行，也视为空运转）。
- (2) 防止静电破坏：输送导电率低的液体时，如超纯净水或含氟惰性液体时，在泵中会产生静电，这会引发放电和泵的损坏，应采取防静电产生、引走静电或者其他措施。
- (3) 泵维护人员应具有专业知识和操作经验。
- (4) 特定材料的离心泵只能用于特定的工况，否则，将无法保证泵正常性能及寿命，甚至导致事故的发生。
- (5) 现场的通风要求：输送易挥发有毒气体的介质时，必须采取安全措施，如安装换气设备，以防止突发事故时的液体泄漏。
- (6) 防止液体的泄漏：必须对由于突发事件或管道损坏引起的液体泄漏采取防范措施，避免液体直接流入地面。
- (7) 根据电机的规格，例如额定电压和额定功率等，选用电磁开关。
- (8) 如果泵在户外，电气线路必须采取防护措施，以防开关进水。
- (9) 电磁开关和按钮开关要安全安装，并远离泵。

产品介绍

一、用途及特点

本产品广泛应用于：各类酸、碱、盐、油类、食品饮料、酒类等液体，具体应用于化工行业的各种硫酸、盐酸、碱类、油类等清液或料浆工况；有色冶炼行业中湿法冶炼中的各种酸液、矿浆、料浆、电解液、污水等介质；水处理、环保行业中的各类污水及脱硫除尘；钢铁业的酸洗等多种工况。该系列泵不仅可以替代以上行业中的国内同行业金属与非金属产品，也是进口设备国产化的首选产品。

特点：该系列泵采用超高分子聚乙烯（UHMWPE）制造，其耐腐蚀性能优良、耐磨性能优异（居各种塑料之首）耐冲击性能强。泵的密封采用油封密封、机械密封两种密封方式，既可以输送含细颗粒的腐蚀性液体，也可以输送含固体颗粒的料浆和含各种杂质的污水，尤其在输送含细颗粒的腐蚀性液体和输送氢氟酸、氟硅酸、磷酸、混酸、电解液、盐酸、稀硫酸、浓碱等方面显示了优良性能。

二、包装与检查

打开包装箱、包装袋后请对以下项目进行检查：

- (1) 产品、附件（包括用户要求提供的其它资料）与装箱单是否相符、齐全；
- (2) 检查泵和电机铭牌上的各项数据，确认是否符合订购要求；
- (3) 产品在运输过程中是否有损坏，各联结螺栓有无松动。

三、型号意义

UHB-ZK50/20-20

UHB：高分子材料代号
 ZK：用途标志：Z-杂质砂浆 K-半开式叶轮
 50：泵进口直径是50mm
 20：流量是20m³/h
 20：扬程是20m

四、型号及参数

| 序号 | 型 号 | 流量 m ³ /h | 扬程 m | 效率 % | 汽蚀余量 m | 进口×出口 mm | 转数 r/min | 电机功率 kw | 整机质量 kg |
|----|----------------|-------------------------|---------|---------|-----------|-------------|-------------|------------|------------|
| 1 | UHB-ZK40/10-20 | 10 | 20 | 28 | 3.0 | 40×32 | 2900 | 3 | 100 |
| 2 | UHB-ZK40/10-30 | 10 | 30 | 36 | 3.0 | 40×32 | 2900 | 4 | 105 |
| 3 | UHB-ZK50/20-20 | 20 | 20 | 37 | 3.0 | 50×40 | 2900 | 4 | 130 |
| 4 | UHB-ZK50/20-30 | 20 | 30 | 36.5 | 3.0 | 50×40 | 2900 | 5.5 | 150 |
| 5 | UHB-ZK50/15-50 | 15 | 50 | 35 | 3.5 | 50×40 | 2900 | 11 | |
| 6 | UHB-ZK50/15-80 | 15 | 80 | 42 | 4 | 50×40 | 2900 | 18.5 | |
| 7 | UHB-ZK65/30-20 | 30 | 20 | 36 | 3.5 | 65×50 | 2900 | 5.5 | 150 |
| 8 | UHB-ZK65/30-30 | 30 | 30 | 37 | 3.5 | 65×50 | 2900 | 7.5 | 150 |
| 9 | UHB-ZK65/30-50 | 30 | 50 | 35.5 | 3.5 | 65×50 | 2900 | 15 | 280 |
| 10 | UHB-ZK65/25-80 | 25 | 80 | 40 | 4.5 | 65×50 | 2900 | 18.5 | 450 |
| 11 | UHB-ZK80/45-35 | 45 | 35 | 40 | 3.5 | 80×65 | 2900 | 15 | 260 |

产品介绍

续型号及参数

| 序号 | 型 号 | 流量 m ³ /h | 扬程 m | 效率 % | 汽蚀余量 m | 进口×出口 mm | 转数 r/min | 电机功率 kw | 整机质量 kg |
|----|-------------------|-------------------------|---------|---------|-----------|-------------|-------------|------------|------------|
| 12 | UHB-ZK80/50-20 | 50 | 20 | 39 | 4.0 | 80×65 | 2900 | 11 | 262 |
| 13 | UHB-ZK80/50-30 | 50 | 30 | 40 | 3.5 | 80×65 | 2900 | 15 | 260 |
| 14 | UHB-ZK80/50-50 | 50 | 50 | 41 | 4.0 | 80×65 | 2900 | 18.5 | 280 |
| 15 | UHB-ZK80/50-80 | 50 | 80 | 50 | 5.0 | 80×65 | 2900 | 30 | 540 |
| 16 | UHB-ZK100/60-35 | 60 | 35 | 40 | 4.0 | 100×80 | 2900 | 18.5 | 345 |
| 17 | UHB-ZK100/60-50 | 60 | 50 | 40 | 4.0 | 100×80 | 2900 | 22 | 380 |
| 18 | UHB-ZK100/100-40 | 100 | 40 | 40 | 4.0 | 100×80 | 2900 | 30 | 440 |
| 19 | UHB-ZK100/100-80 | 100 | 80 | 55 | 5.5 | 100×80 | 2900 | 45 | 700 |
| 20 | UHB-ZK125/140-28 | 140 | 28 | 46 | 5.0 | 125×100 | 2900 | 30 | 400 |
| 21 | UHB-ZK150/250-30 | 250 | 30 | 55 | 4.0 | 150×125 | 1450 | 45 | 840 |
| 22 | UHB-ZK200/400-25 | 400 | 25 | 64 | 5.5 | 200×150 | 1450 | 75 | 1180 |
| 23 | UHB-ZK200/400-32 | 400 | 32 | 62 | 5.5 | 200×150 | 1450 | 75 | 1180 |
| 24 | UHB-ZK250/500-32 | 500 | 32 | 66 | 6.0 | 250×200 | 1450 | 90 | 1350 |
| 25 | UHB-ZK250/600-32 | 600 | 32 | 65 | 6.0 | 250×200 | 1450 | 110 | 1580 |
| 26 | UHB-ZK250/600-50 | 600 | 50 | 69 | 6.0 | 250×200 | 1450 | 160 | |
| 27 | UHB-ZK250/800-32 | 800 | 32 | 71 | 7.4 | 250×200 | 1450 | 132 | 1680 |
| 28 | UHB-ZK250/800-50 | 800 | 50 | 70 | 7.6 | 250×200 | 1450 | 200 | |
| 29 | UHB-ZK300/1000-32 | 1000 | 32 | 72 | 8.5 | 300×250 | 1450 | 160 | |
| 30 | UHB-ZK300/1000-50 | 1000 | 50 | 71 | 8.5 | 300×250 | 1450 | 250 | |
| 31 | UHB-ZK300/1200-32 | 1200 | 32 | 73 | 9.5 | 300×250 | 1450 | 200 | |
| 32 | UHB-ZK300/1200-50 | 1200 | 50 | 72 | 9.6 | 300×250 | 1450 | 315 | |
| 33 | UHB-ZK350/1400-32 | 1400 | 32 | 72 | 6.1 | 350×300 | 980 | 250 | |
| 34 | UHB-ZK350/1400-50 | 1400 | 50 | 70 | 6.1 | 350×300 | 980 | 355 | |
| 35 | UHB-ZK350/1600-32 | 1600 | 32 | 72 | 6.7 | 350×300 | 980 | 250 | |
| 36 | UHB-ZK350/1600-50 | 1600 | 50 | 71 | 6.7 | 350×300 | 980 | 400 | |

备注：

1. 如果介质比重超过1.3 g/cm³时，建议客户适当增加配套电机的功率。
2. 当介质含有HF酸或一些特殊介质时，须针对具体介质更换特定配件。
3. 使用工况点流量过小时，出口应接回流管，具体可咨询公司技术部门。

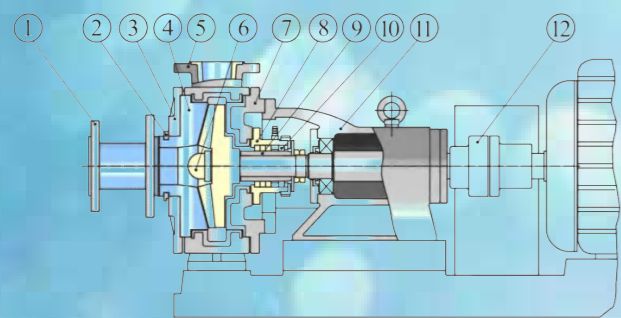
五、使用范围

1. 耐压极限：耐压极限为1.0MPa，要注意泵的输出压力不能超过耐压极限。
2. 使用温度范围：-20~85℃；环境温度变化范围：0~40℃；环境湿度变化范围：35~85%RH。
3. 可输送清液或含有颗粒的料浆（固含量≤20%）颗粒粒径在φ3mm以内。
4. 液体粘度对泵性能的影响：当液体粘度发生变化时，泵的性能也有所变化。具体咨询公司。

产品介绍

六、结构与主要零部件名称

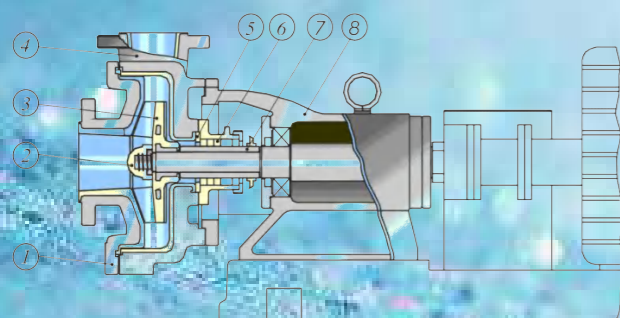
后拉式结构



后拉式结构

| 序号 | 名称 | 材料 |
|----|-------|---------------|
| 1 | 进口接管 | Po衬45 |
| 2 | 前盖哈夫块 | 45 |
| 3 | 前盖铸件 | HT200 |
| 4 | 前盖塑件 | 超高分子聚乙烯 |
| 5 | 泵体 | 超高分子聚乙烯/HT200 |
| 6 | 叶轮螺母 | 超高分子聚乙烯/45 |
| 7 | 后泵盖 | 超高分子聚乙烯/HT200 |
| 8 | 油封盒 | 聚乙烯基脂 |
| 9 | 轴套 | SIC |
| 10 | 氟油封 | 氟橡胶 |
| 11 | 支架 | HT200 |
| 12 | 联轴器 | WCB |

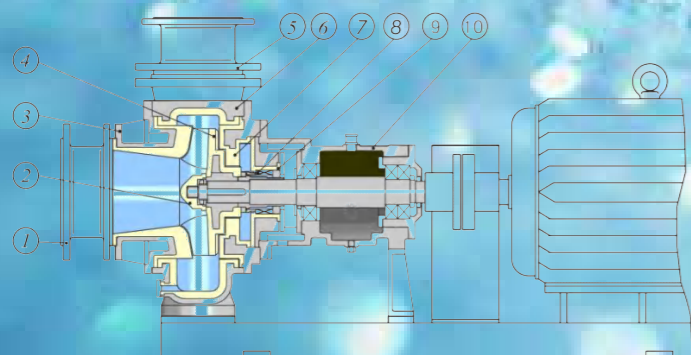
小功率结构



小功率结构

| 序号 | 名称 | 材料 |
|----|------|---------------|
| 1 | 泵盖 | 超高分子聚乙烯衬HT200 |
| 2 | 叶轮螺母 | 超高分子聚乙烯衬45 |
| 3 | 叶轮 | 超高分子聚乙烯 |
| 4 | 泵体 | 超高分子聚乙烯衬HT200 |
| 5 | 垫片 | 超高分子聚乙烯 |
| 6 | 轴封 | 氟橡胶、机械密封 |
| 7 | 轴套 | 氮化硅 |
| 8 | 支架 | HT200 |

大功率结构(进口口径≥250mm)

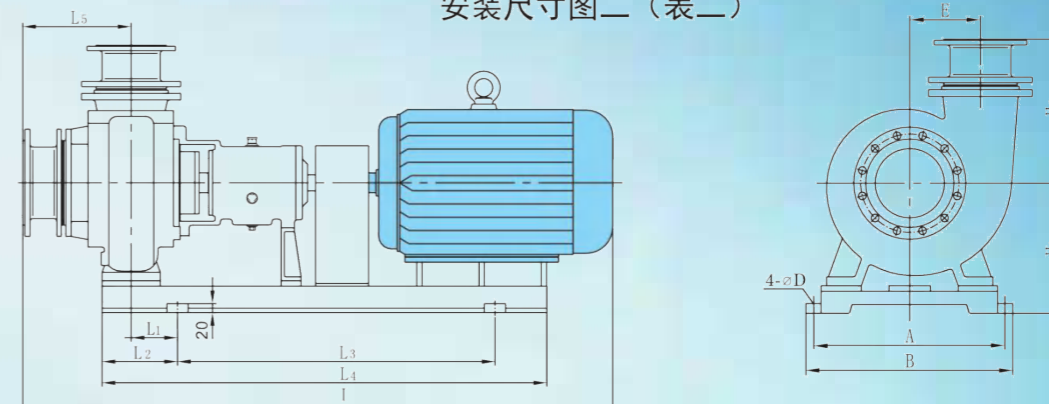


大功率结构(进口口径≥250mm)

| 序号 | 名称 | 材料 |
|----|------|---------------|
| 1 | 进口接管 | Po衬45 |
| 2 | 叶轮螺母 | 超高分子聚乙烯衬45 |
| 3 | 前泵盖 | 超高分子聚乙烯衬HT200 |
| 4 | 叶轮 | 超高分子聚乙烯衬45 |
| 5 | 出口接管 | Po衬45 |
| 6 | 泵体 | 超高分子聚乙烯衬HT200 |
| 7 | 后泵盖 | 超高分子聚乙烯衬HT200 |
| 8 | 机械密封 | |
| 9 | 密封室 | 超高分子聚乙烯衬HT200 |
| 10 | 轴承箱 | HT200 |

产品介绍

安装尺寸图二 (表二)

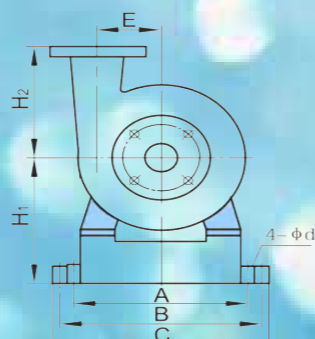
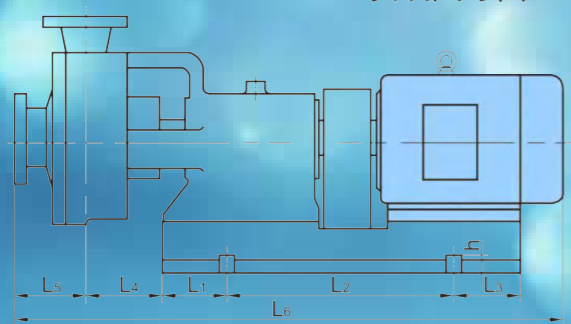


表一

| 序号 | 型号 | 外型及安装尺寸 | | | | | | | | | | | | | |
|----|------------------|---------|-----|-----|------|----------------|----------------|----------------|----------------|----------------|----------------|----------------|----------------|-------|-------|
| | | A | B | C | E | H ₁ | H ₂ | L ₁ | L ₂ | L ₃ | L ₄ | L ₅ | L ₆ | h | 4-φd |
| 1 | UHB-ZK40/10-20 | 250 | 310 | 340 | 93 | 162 | 167 | 75 | 460 | 75 | 85 | 135 | 905 | 20 | 4-φ14 |
| 2 | UHB-ZK40/10-30 | | | | 920 | | | | | | | | | | |
| 3 | UHB-ZK50/20-20 | 320 | 340 | 380 | 95 | 212 | 176.5 | 175 | 400 | 175 | 90 | 120 | 1000 | 25 | 4-φ20 |
| 4 | UHB-ZK50/20-30 | | | | 120 | | 1060 | | | | | | | | |
| 5 | UHB-ZK65/30-20 | | | | 125 | 220 | 95 | 120 | 1070 | | | | | | |
| 6 | UHB-ZK65/30-30 | | | | | | | | | | | | | | |
| 7 | UHB-ZK65/30-50 | | | | | | | | | 120 | 1195 | | | | |
| 8 | UHB-ZK80/45-35 | | | | | | | | | | | | | | |
| 9 | UHB-ZK80/50-20 | 400 | 450 | 125 | 278 | 220 | 150 | 530 | 180 | 110 | 130 | 1250 | 30 | 4-φ25 | |
| 10 | UHB-ZK80/50-30 | | | | | | | | | | | 1430 | | | |
| 11 | UHB-ZK80/50-50 | | | | | | | | | | | 1450 | | | |
| 12 | UHB-ZK100/60-35 | | | | | | | | | | | 1555 | | | |
| 13 | UHB-ZK100/60-50 | 385 | 480 | 540 | 130 | 318 | 225 | 188 | 705 | 263 | 115 | 130 | 1450 | 40 | 4-φ30 |
| 14 | UHB-ZK100/100-40 | | | | | | | | | | | | 1555 | | |
| 15 | UHB-ZK125/140-28 | 395 | 485 | 560 | 131 | 308 | 218 | 210 | 670 | 210 | 140 | 164 | 1556 | 50 | 4-φ30 |
| 16 | UHB-ZK150/250-30 | 500 | 600 | 660 | -225 | 370 | 470 | 250 | 935 | 245 | 95 | 360 | 2015 | | |
| 17 | UHB-ZK200/400-25 | 510 | 660 | 750 | -235 | 395 | 480 | 245 | 1000 | 340 | 106 | 370 | 2180 | | |
| 18 | UHB-ZK200/400-32 | | | | | | | | | | | | | | |

七、安装尺寸

安装尺寸图一 (表一)



表二

| 序号 | 型号 | 外型及安装尺寸 | | | | | | | | | | |
|----|------------------|---------|---------|------|----------------|----------------|----------------|----------------|----------------|----------------|----------------|----------------|
| | | A | B | E | H ₁ | H ₂ | L ₁ | L ₂ | L ₃ | L ₄ | L ₅ | L ₆ |
| 1 | UHB-ZK50/15-50 | 480 | 540 | 115 | 280 | 210 | 120 | 205 | 840 | 1250 | 245 | 1410 |
| 2 | UHB-ZK50/15-80 | 530 | 600 | 142 | 325 | 225 | 165 | 265 | 980 | 1510 | 275 | 1680 |
| 3 | UHB-ZK65/25-80 | | | 145 | | | | | | | | 1690 |
| 4 | UHB-ZK80/50-80 | | | 155 | | | | | | | | |
| 5 | UHB-ZK100/100-80 | 410/560 | 470/620 | 150 | | | 178 | 270 | 1060 | 1580 | 280 | 1730 |
| 6 | UHB-ZK250/500-32 | 700 | 750 | 255 | 490 | 520 | 175 | 285 | 1200 | 1900 | 445 | 2265 |
| 7 | UHB-ZK250/600-32 | | | 2500 | | | | | | | | |
| 8 | UHB-ZK250/600-50 | | | 302 | 545 | 570 | | | | | | 2530 |
| 9 | UHB-ZK250/800-32 | | | 255 | 490 | 520 | | | | | | |
| 10 | UHB-ZK250/800-50 | | | 302 | 545 | 570 | | | | | | |

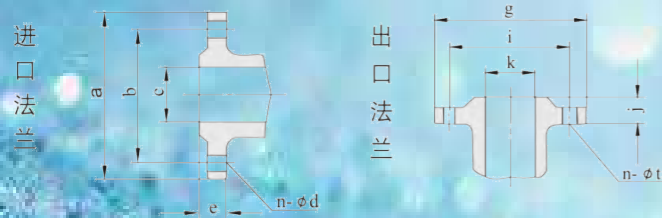
产品介绍

续上表:

| 序号 | 型号 | 外型及安装尺寸 | | | | | | | | | | |
|----|-------------------|---------|------|-----|----------------|----------------|----------------|----------------|----------------|----------------|----------------|----------------|
| | | A | B | E | H ₁ | H ₂ | L ₁ | L ₂ | L ₃ | L ₄ | L ₅ | L ₆ |
| 11 | UHB-ZK300/1000-32 | 760 | 810 | 300 | 545 | 575 | 175 | 300 | 1300 | 1985 | 410 | 2570 |
| 12 | UHB-ZK300/1000-50 | | | 320 | 570 | 600 | | | | 2080 | | 2800 |
| 13 | UHB-ZK300/1200-32 | | | 300 | 545 | 575 | | | | 1985 | | 2570 |
| 14 | UHB-ZK300/1200-50 | | | 320 | 570 | 600 | | | | 2150 | | 2800 |
| 15 | UHB-ZK350/1400-32 | 960 | 1010 | 390 | 630 | 650 | 190 | 330 | 1500 | 2180 | 425 | 2830 |
| 16 | UHB-ZK350/1400-50 | | | 430 | 670 | 700 | 260 | 400 | 1000x2 | 2800 | | 3680 |
| 17 | UHB-ZK350/1600-32 | | | 760 | 810 | 390 | 630 | 650 | 190 | 330 | | 1500 |
| 18 | UHB-ZK350/1600-50 | 960 | 1010 | 430 | 670 | 700 | 260 | 400 | 1000x2 | 2845 | | 3680 |

法兰尺寸

法兰尺寸图 (表三)



说明:
本说明书中所标示的安装尺寸,可能因产品制造误差、产品更新换代、校对等原因造成实物与资料尺寸不相符合,对此我们表示歉意。如有发现不符之处,请与本公司联系。

表三

| 序号 | 型号 | 进口法兰尺寸 | | | | | 出口法兰尺寸 | | | | |
|----|------------------------|--------|-----|-----|----|--------|--------|-----|-----|----|--------|
| | | c | a | b | e | n-φd | k | g | i | j | n-φt |
| 1 | UHB-ZK40/10-20 (30) | 40 | 150 | 110 | 20 | 4-φ14 | 32 | 140 | 110 | 20 | 4-φ18 |
| 2 | UHB-ZK50/20-20 (30) | 50 | 140 | 110 | 23 | | 40 | 130 | 100 | | |
| 3 | UHB-ZK50/15-50 | 50 | 165 | 125 | 23 | 4-φ18 | 40 | 150 | 110 | 23 | 4-φ18 |
| 4 | UHB-ZK50/15-80 | | | | | | 50 | 140 | 100 | | |
| 5 | UHB-ZK65/30-20 (30) | 65 | 180 | 145 | 25 | 8-φ18 | 50 | 140 | 110 | 25 | 4-φ18 |
| 6 | UHB-ZK65/30-50 | | | | | | 50 | 165 | 125 | | |
| 7 | UHB-ZK65/25-80 | 65 | 185 | 145 | 25 | 4-φ18 | 50 | 165 | 125 | 25 | 4-φ18 |
| 8 | UHB-ZK80/45-35 | | | | | | 65 | 185 | 125 | | |
| 9 | UHB-ZK80/50-20 (30/50) | 80 | 195 | 160 | 27 | 4-φ18 | 65 | 185 | 145 | 25 | 4-φ18 |
| 10 | UHB-ZK80/50-80 | | | | | | 65 | 185 | 145 | | |
| 11 | UHB-ZK100/60-35 (50) | 100 | 220 | 180 | 29 | 8-φ18 | 65 | 185 | 145 | 25 | 8-φ18 |
| 12 | UHB-ZK100/100-40 | | | | | | 80 | 195 | 160 | | |
| 13 | UHB-ZK100/100-80 | 100 | 220 | 180 | 29 | 8-φ18 | 80 | 195 | 160 | 27 | 8-φ18 |
| 14 | UHB-ZK125/140-28 | | | | | | 80 | 195 | 160 | | |
| 15 | UHB-ZK150/250-30 | 150 | 280 | 240 | 26 | 8-φ20 | 125 | 245 | 210 | 30 | 8-φ20 |
| 16 | UHB-ZK200/400-25 | | | | | | 150 | 280 | 240 | | |
| 17 | UHB-ZK200/400-32 | 200 | 335 | 295 | 22 | 8-φ23 | 150 | 280 | 240 | 32 | 8-φ23 |
| 18 | UHB-ZK250/500-32 | | | | | | 150 | 280 | 240 | | |
| 19 | UHB-ZK250/600-32 (30) | 250 | 405 | 355 | 28 | 12-φ28 | 200 | 335 | 295 | 32 | 12-φ23 |
| 20 | UHB-ZK250/800-32 (30) | | | | | | 200 | 335 | 295 | | |
| 21 | UHB-ZK300/1000-32 (30) | 300 | 460 | 410 | 28 | 12-φ28 | 250 | 405 | 355 | 32 | 12-φ28 |
| 22 | UHB-ZK300/1200-32 (30) | | | | | | 250 | 405 | 355 | | |
| 23 | UHB-ZK350/1400-32 (30) | 350 | 520 | 470 | 28 | 16-φ28 | 300 | 460 | 410 | 32 | 12-φ28 |
| 24 | UHB-ZK350/1600-32 (30) | | | | | | 300 | 460 | 410 | | |

安装部分

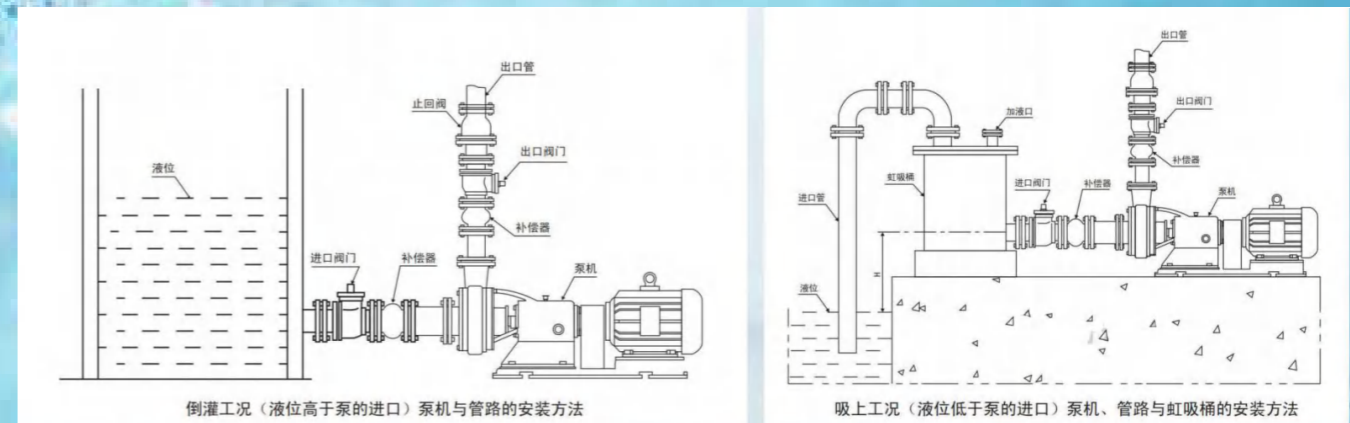
一、安装要点

- 1、泵要安装并固定在稳定的基础上,不受其它机械震动的影响。
- 2、基础自身的重量为机械重量的3倍以上,面积必须大于底座。
- 3、泵周围要预留足够的空间,以便泵的维修、维护。
- 4、将泵机组安放在基础上,底座与基础之间应铺衬垫。

二、管道

- 1、泵的进、出口管路应有支架,不能用泵来支撑,管路口径应与泵口径统一。泵尽可能靠近水池位置。
- 2、必须保证泵的安装高度符合泵的汽蚀余量,且考虑管路损失及介质温度。为避免泵体内产生汽蚀,必须满足下式:
$$NPSHa \geq NPSHr + 0.5$$

NPSHa: 有效(装置)汽蚀余量(m) NPSHr: 必需(泵)汽蚀余量(m)
- 3、管道弯曲部位尽可能平缓,减少弯头的使用,并且避免在靠近泵进口部位设置弯头。
- 4、考虑液面的降落,吸入管的位置要有足够的淹没深度。
- 5、泵在吸上工况下使用时,泵的出口必须装出口阀;泵在倒灌工况下使用时,泵的进出口都必须装阀门。出液管管路中装有阀门,用以调节流量(不允许用进口阀来调节流量),使泵在规定流量点工作,防止超流量后使泵无法工作。
- 6、泵的进口及出口尽量安装管道补偿器,以便于维修。
- 7、管道必须正确连接,法兰之间的密封垫要平整,不能错位。如果密封面漏气,泵将无法正常工作,并可能导致泵损坏。



使用及维护部分

一、使用前注意事项

- 1、离心泵空运转不能超过5分钟（冷却水接入状态），泵运行时的最小流量：设计点35%。
- 2、如果泵运转时发生汽蚀，必须在1分钟内停机。
- 3、介质温度变化应控制在40℃以内，过高的温升/降可能导致泵零件的损坏。
- 4、如果泵运行时突然停电，必须立刻关闭电源，并关闭出口阀门。
- 5、泵的噪音 $\leq 85\text{dB}$ ，如发现振动和噪音,应停机检查，排除故障，才能工作。

二、启动和运行

（一）启动

- 1、检查泵运转方向是否正确，以点动方式确认转向是否和转向指示标示的方向一致。
- 2、对采用油润滑轴承方式的泵先在轴承箱内注入润滑油，至油标的水平中心位置。为了保持油的清洁和良好的润滑，应定期更换新油。一般情况，每运转1500小时后，要全部更新换油一次，润滑油宜选用N46号机械油。
- 3、用手转动联轴器，感觉应轻松且轻重均匀，并注意辨别泵内有无摩擦声及异物滚动等杂音，如有则应设法排除。
- 4、倒灌工况时，打开进口阀供给液源，吸上工况时，必须先将泵内灌满液体。
- 5、接通轴封冷却水，启动电动机使泵运转，再打开出口阀（可开阀1/4启动）。

（二）运转

- 1、机组试运转5~10分钟，如无异常现象可投入运行。
- 2、经常检查泵和电动机的温升情况，轴承的温升不应大于40℃，极限温度不大于90℃，对于绝缘电动机，环境温度为40℃时的最高温升为90℃，允许极限温度为130℃。
- 3、当泵的装置扬程小于泵的额定扬程时，必须关小出口阀门，使流量达到额定值，若出口阀门全开，则流量会大于额定值。不能以进口阀调节泵流量，以免引起汽蚀。
- 4、在运转过程中，如发现不正常声音或其它故障时，需立即停机检查，待排除故障后才能继续运转。
- 5、动力密封安装陶瓷轴套，运转过程中不宜直接用冷却水冲洗，以免轴套温度骤降而开裂，机械密封需要冷却水时，应先开通冷却水，再启泵，冷却水应直观，以免缺水时不便发现，多台泵集中使用时，冷却水不宜串用。

（三）停机

- 1、先关闭出口阀，然后再切断电动机电源。
- 2、关闭进口阀，停止供应轴封处冷却水。
- 3、保持泵机外部及环境的清洁。

使用及维护部分

- 4、停机后如环境温度低于液体凝固温度时，要排净泵内液体，以防冻裂。
- 5、长期停止使用的泵，除将泵内的腐蚀性液体排净外，还要用清水冲洗干净泵腔，尤其是密封部件要认真冲洗干净并将泵的进出口封闭好，妥善保管。

三、维修和保养

- 1、定期检查泵和电机，更换易损零件。
- 2、长期停机不用时，应清洗泵内流道并切断电源。
- 3、如泵在室外，应采取防雨措施，以防电机受潮后烧毁。

四、拆卸和组装

（一）后拉式结构

- 1、松开后泵盖与泵体之间的连接螺栓，分离后泵盖与泵体。
- 2、松开叶轮螺母、锁紧螺母（螺纹与泵转向相反），分离叶轮与泵轴。
- 3、松开后泵盖与支架联接螺栓，分离后泵盖（后泵盖上连接油封盒、轴套等零件）与泵轴。
- 4、松开油封盒与后泵盖联接螺栓，分离油封盒与后泵盖。拆分油封盒内油封、进水环等零件。
- 5、松开轴承压盖与支架螺栓，分离轴承、支架、泵轴。

（二）小功率结构

- 1、松开泵盖与泵体之间的连接螺栓，分离泵盖与泵体。
- 2、松开叶轮螺母、锁紧螺母（螺纹与泵转向相反），分离叶轮与泵轴。
- 3、松开泵体与支架联接螺栓，分离泵体（泵体上连接油封盒、轴套等零件）与泵轴。
- 4、松开油封盒与泵体联接螺钉，分离油封盒与泵体。拆分油封盒内油封、进水环等零件。
- 5、松开轴承压盖与支架螺栓，分离轴承、支架、泵轴。

（三）大功率结构

- 1、松开进出口接管与泵体的联接螺栓，分离泵体与进出口接管。
- 2、松开前泵盖与泵体之间的连接螺栓，分离泵盖与泵体。
- 3、松开叶轮螺母、锁紧螺母（螺纹与泵转向相反），分离叶轮与泵轴。
- 4、松开后泵盖与泵体、泵体底脚与底座的联接螺栓，分离泵体与底座、后泵盖。
- 5、松开后泵盖与支架联接螺栓，二者分离，从泵轴上取下副叶轮、油封盒。
- 6、拆分油封盒内油封、进水环等零件。
- 7、松开轴承压盖与支架螺栓，分离轴承、支架、泵轴。

（三）机械密封结构

机械密封结构泵没有副叶轮，拆卸方式与油封结构相同。组装反序。

五、服务承诺

- 1、易损件和其它配件，保证长期供应。
- 2、可根据用户要求设计耐腐蚀新型泵、匹配防爆电机。
- 3、对本公司提供的产品提供技术咨询及终身服务。
- 4、负责免费上门调试、维修（易损件按厂价收取）。

使用及维护部分

售后服务承诺书

您们好！首先感谢您对我司产品的信任！我公司所提供产品均符合国家现行标准，并且经过品质检验合格后出厂，享受我公司的售后保修权利、承诺如下：

一、产品质量保证条例

- 1、产品质量三包、产品满足客户所提供的工况要求，公司对产品的使用性能负责；
- 2、泵主体部件质保一年（货到需方单位日起）；严禁空运转、反转、及机封无冷却情况下运行设备（人为因素损坏除外）
- 3、泵易损件质保半年（货到需方单位日起）；严禁空运转、反转、及机封无冷却情况下运行设备（人为因素损坏除外）
- 4、常年厂价提供备品备件

售后服务内容 免费维修范围以公司通用合同所定保修条款执行，免费保修期用户在设备安装调试后之日起计算。保修期内公司对设备故障提供及时有效的维修响应时间不超过瑞西特泵阀公司12小时，如与特殊情况，双方通过友好协商解决问题。保修期过后，如设备遇疑难故障问题，公司仍可继续提供维修服务。

一、设备制造标准及质量保证

1、质量要求：严格按照技术要求及本协议的要求制造，未注明的按国家标准执行，设备应符合和达到该产品各项性能指标的技术参数。

2、技术标准：本协议中引用的或涉及到的技术标准、技术规范，应是在本合同签订时仍在中华人民共和国境内通行的、最新的、有效的版本，需方提供的设备标准应符合国家标准或行业标准，还应满足合同文件提出有关技术要求。

3、在设备使用运行期间，因供方提供产品质量问题造成对生产的影响，供方在最短时间内协助需方恢复生产。设备质量缺陷在安装运转后才能发现的，由需方书面通知供方，由供方负责修理、更换。

4、需对泵中承压零部件进行密闭后施以流体内压进行耐压强度和致密性检查；零部件经液压和渗漏试验后无塑性变形，表面无渗漏和冒汗情况为合格。

5、每台泵的出厂需做性能检测，包括小流量点，规定流量点，大流量点等三个以上流量点进行试验，检查其扬程和轴功率。

6、泵性能参数应满足需方的工艺要求。

7、泵材料完全满足于需方工况的要求。

8、泵运转稳定，无明显泄漏现象。

三、技术服务

- 1、对所提供的设备进行安装调试和试生产期间的技术指导，以确保该设备的运行满足合同要求。
- 2、向需方、施工方及业主解释有关技术文件、图纸、操作规程、生产维护及分析解决故障的方法、有关注意事项等。
- 3、对需方指定人员进行操作、维护等方面的培训，直到培训人员能够正确使用和维护所供设备。
- 4、其他需要供方提供的技术服务证明货物的合格性和符合招标文件规定的文件。

如果在质保期内，产品出现质量问题的，由我公司无偿为买方尽快寄送所需更换的配件，如仍不能解决问题的，我公司24小时内派维修工人无偿前往现场维修。

运行维护要求：

- 1.开车前应先盘动联轴器一圈以上，检查有无摩擦情况，运转轻松、受力均匀、无阻滞现象方可使用；
- 2.将泵内灌满须输送的液体（如泵是在吸上的情况），关闭出口阀门，接好电源；
- 3.接通电源，检查泵的转向是否正确；
- 4.缓慢开启出后阀门，调节到工艺所需的流量（压力）；
- 5.机组试运转3-6分钟，如无异常现象可投入运行；
- 6.泵不允许在小于额定流量的30%长期运行，避免泵内循环产生的热量不能带走导致介质汽化、及磁涡流等因素损坏泵机；
- 7.泵不可在出口管径过大的过流量、吸入管路阻力过大等易气蚀的工况下工作；
- 8.停机时，应先将出口的闸阀关闭，然后再切断电源；
- 9.定期检查泵和电机，更换易损零件；
- 10.长期停机不用时，应清洗泵内流道并切断电源；
- 11.严禁无液试车及检查转向、缺液空运转。

使用及维护部分

六、常见故障与排除

| 故 障 | 原 因 | 解 决 方 法 |
|----------------|---|--|
| 打不出液体 | 1、吸入管路内有空气、进口堵塞。 2、吸上高度太高。 3、要求扬程大于泵扬程。 4、排出管太细，管路损失过大。 5、泵反转。 | 1、清理管路。 2、降低泵安装高度。 3、更换扬程高的泵。 4、换管径与泵口径等大的输出管。 5、调整泵转向。 |
| 流量不足 | 1、叶轮损坏。 2、密封件损坏。 3、转数不够。 4、转数不足。 5、出口管弯头过多，阻力过大。 | 1、更换叶轮。 2、更换密封件 3、增加转数。 4、按规定重装管道。 5、重新合理安排管路。 |
| 扬程不足 | 1、输送介质内有空气。 2、叶轮损坏。 3、转数不够。 4、输送介质粘度过大。 | 1、重新灌注液体或排空气体。 2、更换叶轮。 3、检查电机和供电线路。 4、降低粘度或增加灌注压力。 |
| 功率过大 | 1、输送介质比重过大。 2、有机械摩擦。 | 1、更换大功率电机或泵。 2、检查何处摩擦，进行检修。 |
| 密封泄漏严重 | 1、油封损坏。 2、机封对磨材料选用不当、有腐蚀。 3、对磨面严重磨损、静环破裂。 4、动静环不吻合。 5、机械密封动环后退。 | 1、更换油封。 2、更换适合的动、静环。 3、更换磨损件、调整弹簧压力、减少摩擦。 4、调整动静环，使之吻合。 5、松开动环紧定螺钉，重新定位锁紧。 |
| 泵内有杂音 泵机组振动 | 1、泵轴与电机不同心。 2、流量超过使用范围。 3、电动机轴磨损，轴承损坏 | 1、校正泵轴中心。 2、选用适当的泵型。 3、清洗或更换轴承、泵轴。 |

本公司还提供以下产品

CQB系列氟塑料合金磁力泵
 IMD系列氟塑料合金磁力泵
 ZMD系列自吸式磁力泵
 IHF系列氟塑料合金离心泵
 GF系列衬氟管道泵

FZB系列氟塑料合金自吸泵
 FSB(D)系列氟塑料合金离心泵
 FYH系列氟塑料合金液下泵
 UMK系列耐磨耐腐泵
 各类衬氟阀门、视镜、管道、管件

厂址：上海市奉贤区金汇工业区

邮编：201400

技术服务：021-80270567

网 址：www.rxtbf.com